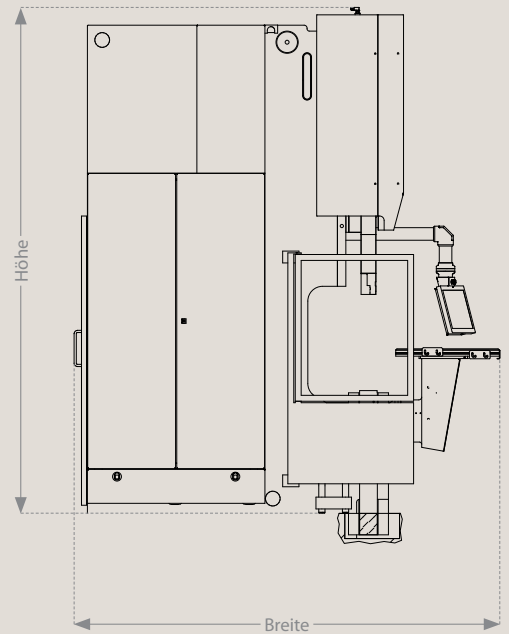
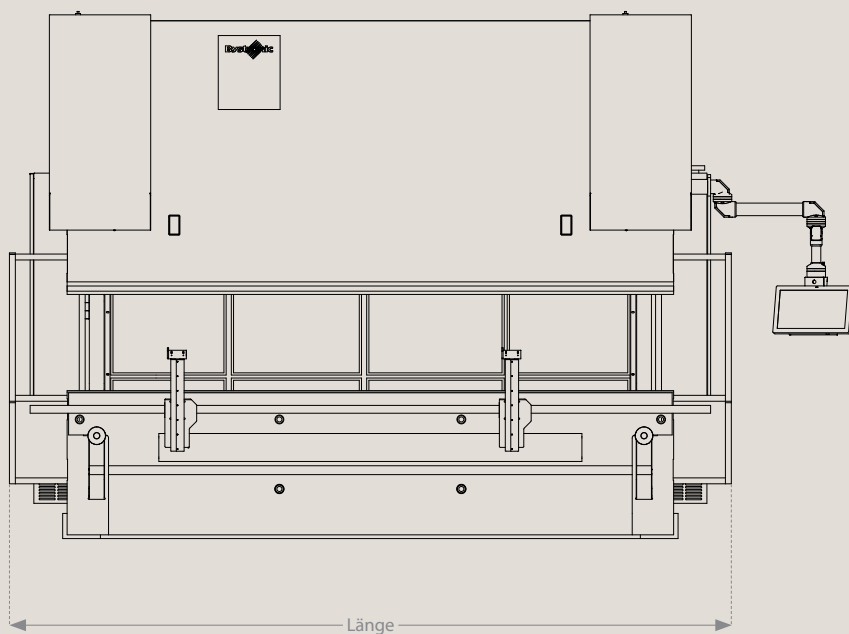


Technische Daten

Xpert 250–400

	Xpert 250/5100	Xpert 250/6200	Xpert 320/5100	Xpert 320/6200	Xpert 320/7200	Xpert 400/3100	
Länge	5880	6880	5880	6880	7880	3880	mm
Breite	2185	2185	2200	2200	2200	2200	mm
Höhe	3455	3580	3380	3480	3680	3230	mm

	Xpert 400/4100	Xpert 400/5100	Xpert 400/6200	Xpert 400/7200	Xpert 400/8200	
Länge	4880	5880	6880	7880	8880	mm
Breite	2200	2200	2200	2200	2200	mm
Höhe	3230	3380	3380	3580	3780	mm



Typ	Xpert 250/5100	Xpert 250/6200	Xpert 320/5100	Xpert 320/6200	Xpert 320/7200	Xpert 400/3100	
Presskraft	2500	2500	3200	3200	3200	4000	kN
Biegelänge	5100	6200	5100	6200	7200	3100	mm
Standardhub	265	265	265	265	265	265	mm
Einbauhöhe	550	550	550	550	550	550	mm
Abstand zwischen den Seitenständern	4600	5100	4600	5100	6100	2600	mm
Ausladung	400	400	400	400	400	400	mm
Tischbreite	60	60	60	60	60	60	mm
Max. Anschlagbereich in X (2/4/5 Achsen)	1100	1100	1100	1100	1100	1100	mm
Verfahrweg X-Achse (2/4/5 Achsen)	700	700	700	700	700	700	mm
Geschwindigkeit X-Achse (2/4/5 Achsen)	500	500	500	500	500	500	mm/s
Genauigkeit X-Achse (2/4/5 Achsen)	0,02	0,02	0,02	0,02	0,02	0,02	mm
Verfahrweg R-Achse (2/4/5 Achsen)	250	250	250	250	250	250	mm
Geschwindigkeit R-Achse (2/4/5 Achsen)	150	150	150	150	150	150	mm/s
Genauigkeit R-Achse (2/4/5 Achsen)	0,1	0,1	0,1	0,1	0,1	0,1	mm
Verfahrweg Z-Achse	3900	4400	3700	4400	5400	1900	mm
Geschwindigkeit Z-Achse (4/5 Achsen)	1000	1000	1000	1000	1000	1000	mm/s
Genauigkeit Z-Achse (4/5 Achsen)	0,1	0,1	0,1	0,1	0,1	0,1	mm
Bis max. Y-Eilgang	130	130	130	130	130	120	mm/s
Bis max. Y-Arbeitsgang	1-10	1-10	1-10	1-10	1-10	1-10	mm/s
Y-Rückzug	115	115	130	130	130	100	mm/s
Genauigkeit Y-Achse	0,01	0,01	0,01	0,01	0,01	0,01	mm
Ölfüllung	600	650	600	650	700	550	l
Leistung Hauptmotor	22	22	30	30	30	30	kW
Gewicht	26	30	29	36	43	26	t
Seitenständer Unterflur	0	0	0	0	0	0	mm
Unterbalken Unterflur	200	250	170	430	530	0	mm

Mass-, Konstruktions- und Ausrüstungsänderungen vorbehalten. ISO-9001-zertifiziert.

Typ	Xpert 400/4100	Xpert 400/5100	Xpert 400/6200	Xpert 400/7200	Xpert 400/8200	
Presskraft	4000	4000	4000	4000	4000	kN
Biegelänge	4100	5100	6200	7200	8200	mm
Standardhub	265	265	265	265	265	mm
Einbauhöhe	550	550	550	550	550	mm
Abstand zwischen den Seitenständern	3600	4600	5100	6100	7100	mm
Ausladung	400	400	400	400	400	mm
Tischbreite	60	60	60	60	60	mm
Max. Anschlagbereich in X (2/4/5 Achsen)	1100	1100	1100	1100	1100	mm
Verfahrweg X-Achse (2/4/5 Achsen)	700	700	700	700	700	mm
Geschwindigkeit X-Achse (2/4/5 Achsen)	500	500	500	500	500	mm/s
Genauigkeit X-Achse (2/4/5 Achsen)	0,02	0,02	0,02	0,02	0,02	mm
Verfahrweg R-Achse (2/4/5 Achsen)	250	250	250	250	250	mm
Geschwindigkeit R-Achse (2/4/5 Achsen)	150	150	150	150	150	mm/s
Genauigkeit R-Achse (2/4/5 Achsen)	0,1	0,1	0,1	0,1	0,1	mm
Verfahrweg Z-Achse	2900	3700	4400	5400	6400	mm
Geschwindigkeit Z-Achse (4/5 Achsen)	1000	1000	1000	1000	1000	mm/s
Genauigkeit Z-Achse (4/5 Achsen)	0,1	0,1	0,1	0,1	0,1	mm
Bis max. Y-Eilgang	120	120	120	120	120	mm/s
Bis max. Y-Arbeitsgang	1–10	1–10	1–10	1–10	1–10	mm/s
Y-Rückzug	100	100	100	100	100	mm/s
Genauigkeit Y-Achse	0,01	0,01	0,01	0,01	0,01	mm
Ölfüllung	600	600	650	700	1000	l
Leistung Hauptmotor	30	30	30	30	30	kW
Gewicht	27	35	43	50	61	t
Seitenständer Unterflur	0	0	0	0	0	mm
Unterbalken Unterflur	170	550	600	700	900	mm

Mass-, Konstruktions- und Ausrüstungsänderungen vorbehalten. ISO-9001-zertifiziert.

Bystronic: Best choice.

Laser | Bending | Waterjet
bystronic.com